

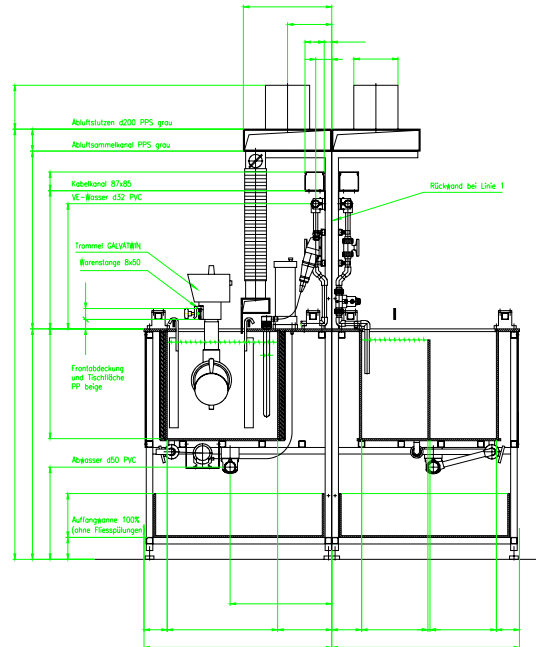


**Edelmetall-Handanlage zum Beschichten von Kleinteilen**  
(Cn/Ni/Au/Ag/Pt/Rh)

- ✓ Anlagenaufstellung in 3 Linien
- ✓ 28 Stationen
- ✓ Entmetallisierung
- ✓ Vorbehandlung mit Ultraschall
- ✓ Stufenlos einstellbare Warenbewegungsgeschwindigkeit
- ✓ Elektronische Gleichrichter
- ✓ Ware an Gestellen, in Kleintrommeln oder Vibrationskörben
- ✓ Steuerung der Abwasseraufbereitungsanlage

**Hand operated precious line for coating small parts**  
(Cu/Ni/Au/Ag/Pt/Rh)

- ✓ Line set-up in 3 lines
- ✓ 28 processing positions
- ✓ Stripping
- ✓ Pretreatment with ultrasonic system
- ✓ Variably adjustable mechanical agitation speed
- ✓ Electronic rectifiers
- ✓ Material on racks, in small barrels or in vibrating baskets
- ✓ Control of waste water treatment line



Platzbedarf pro Linie Dimensions	4,5 x 1,0 x 2,0 m (in meters)
Baujahr Construction year	2005
Spülbad-Innenmasse Rinse bath	300 x 500 x 500 mm (inner dimensions)

### Spezialitäten der Anlagensteuerung

- ✓ Basierend auf Allen Bradley SPS
- ✓ Vollautomatische Anlagensteuerung (exkl. Warentransport)
- ✓ Steuerung der Abwasseraufbereitungsanlage
- ✓ Produktions- und Anlageninformationen ab Farbbildschirm
- ✓ Support via Modem

### Control system features

- ✓ Based on Allen Bradley PLC-5
- ✓ Fully automatic control system (excl. transportation of goods)
- ✓ Control of waste water treatment line
- ✓ On-screen information re production and plant operation
- ✓ Support via modem

Änderungen vorbehalten!

subject to change!